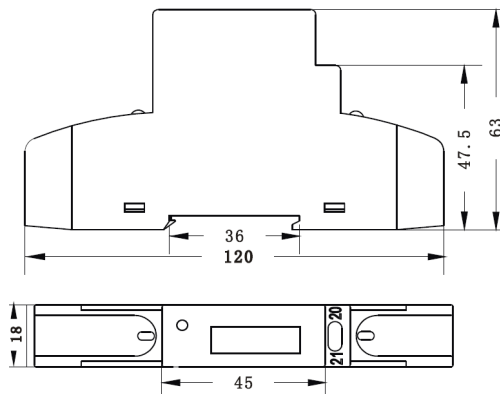


INSTRUKCJA OBSŁUGI
1-FAZOWY LICZNIK ENERGII ELEKTRYCZNEJ
BM015L/M

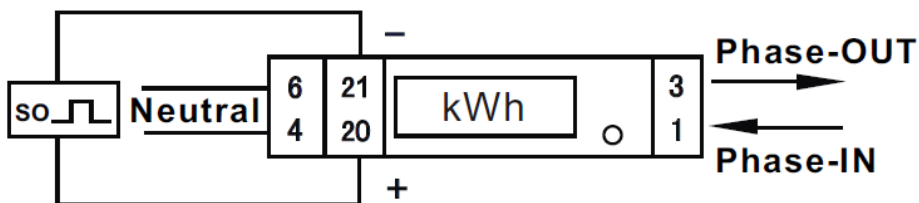


Dane techniczne:
Napięcie zasilania: 220V +/-20%
Natężenie prądu : 10(50)A
Dokładność : 1.0
Norma: PN-EN 61036:2000
Częstotliwość pracy : 50Hz
Ilość impulsów/1kWh : 1000 imp/kWh
Wyświetlacz : LCD 5+2 = 99999.99kWh
wskaźnik mechaniczny 5+1=99999.9kWh
Zużycie energii : ≤8VA ≤0.4W
Prąd rozruchowy : 0.004Ib
Temperatura pracy: -10 ~ +50°C
Sygnalizacja impulsów: czerwona dioda
Wilgotność: 75%,
Max: 95%

Wyjście impulsowe:
Napięcie 12~27V,
prąd ≤27mA,
max długość przewodów: 20m
Impuls=90ms,
połączenie do zacisków 20 i 21
Maksymalne wartości: napięcie 60VDC,
prąd 50mA



UWAGA:
Gwarancja 24-miesięczna obejmuje produkt wyposażony w fabryczną plombę, której nie należy zrywać.



PL: Wyprodukowano po 13 sierpnia 2005

Nie wyrzucać zużytych urządzeń elektrycznych i elektronicznych razem z odpadami komunalnymi, ze względu na obecność w sprzęcie niebezpiecznych dla środowiska substancji. Urządzenia te należy przekazać do punktu zbiórki w celu poddania recyklingowi. Informacja o punktach zbiórki dostępna jest u władz lokalnych jak i w siedzibie producenta.

**STATIC SINGLE-PHASE ONE MODULE
DIN-RAIL WATT-HOUR METER
INSTRUCTION**

Electric characteristic:
Voltage: 220V +/-20%
Current : 10(50)A,
Accuracy class : 1.0
Standard: IEC61036
Frequency : 50Hz
Impulse constant : 1000imp/kWh
Display mode : LCD 5+2 = 99999.99kWh
Power consumption : ≤8VA ≤0.4W
Starting current : 0.004Ib
Temperature range: -20 ~ 65 °C
Flashing red: Impulse indication
Average humidity value of year: 75%,
Maximal value: 95%

Impulse connection:
Voltage 12~27V, current ≤27mA, max length of lead:20m
Impulse width=90ms, connect to terminal 20&21
Limits of values: max 60VDC, max 50mA

Attention:
Case is sealed, do not open the meter
No warranty if case is opened



ENG: Produced after 13th August 2005

Waste electrical products should not be disposed of with household waste. Please recycle where facilities exist. Check with your Local Authority or retailer for recycling advice.

INSTRUKCIJA

Vienfazis 2mod. elektros energijos apskaitis skaitiklis ant DIN bėgelio
BM015L

Techniniai duomenys:

- Įtampa: 230VAC +/-30%
- Srovė: 10(50) A
- Tikslumo klasė: 1.0
- Standartai: IEC61036
- Dažnis: 50/60Hz
- Impulsų skaitiklis: 1000imp/kWh
- Ekranas: LCD 5+2 digits=99999.99kWh
- Galios suvartojimas: ≤8VA, ≤0.4W
- Paleidimo srovė: 0.004 x Ib
- Temperatūros diapazonas: nuo -20 iki +65°C
- Mirksinti raudona: Impulso indikavimas
- Santykinis oro drėgnumas: - vidutinis: 75% ,
- maksimalus: 95%

Impulsinis išėjimas:

Atitinka "SO" Din-rail 43864 standartą, (27V, 27mA),
Maksimalus galimas linijos ilgis: 20m
Impulsų juosta=90s, pajungimo gnybtai 20 ir 21
Ribos -Maksimali įtampa: 60VDC
-Maksimalu srovė: 50mA

Dėmesio:

Skaitiklis yra užplombuotas, prašome neardyti.
Priešingu atveju garantija nesuteikiama.
Lt: produktų išleistų į rinką po 2005 m. rugpjūčio 13 d
Šis produktas negali būti išmestas su kitomis buitėmis atliekomis. Prašome susisiekti su produkto pardavėju ar savivaldybės darbuotojais dėl informacijos, kur ir kaip priduoti neveikiantį prietaisą dėl antrinio perdirbimo.

Static JEDNOFÁZOVÉ jeden modul DIN lištu wattmetra NÁVOD

Elektrické vlastnosti:

Napätie: 220V + / -20%

Prúd: 10 (50),

Trieda presnosti: 1,0

Štandard: IEC61036

Frekvencia: 50 Hz

Impulzný konštanta: 1000imp/kWh

Režim zobrazenia: LCD 5 +2 = 99999.99kWh

Spotreba elektrickej energie: $\leq 0,4 \text{ W} \leq 8\text{va}$

Rozbehový prúd: 0.004Ib

Teplotný rozsah: -20 ~ 65 °C.

Bliká na červeno: Impulzné indikácie

Priemerná vlhkosť hodnoty roku: 75%,

Maximálna hodnota: 95%

Impulzné pripojenie:

Napätie 12 ~ 27V, prúd $\leq 27 \text{ mA}$, max dĺžka vedenia: 20m

Impulzné width = 90ms, pripojte na svorku 20 a 21

Limity hodnôt: max 60VDC, 50 mA max

Upozornenie:

Prípade je uzavretý, neotvárajte prístroj

Žiadna záruka, pokiaľ prípade, že je otvorený

SK: vyrobených po 13.srpen 2005

Odpadové elektronické výrobky nesmú byť nakladat' s odpadom z domácností. prosím

recyklovať je k dispozícii zariadenie. Informujte sa u svojho obecného úradu alebo predajcu recykláciu radu.

STATIC ОДНОФАЗНЫЕ один модуль DIN-рейку счетчик электроэнергии ИНСТРУКЦИЯ

Электрические характеристики:

Напряжение: 220В + / -20%

Текущий счет: 10 (50),

Класс точности: 1,0

Стандарт: IEC61036

Частота: 50 Гц

Импульс постоянной: 1000imp/kWh

Режим отображения: LCD 5 +2 = 99999.99kWh

Потребляемая мощность: $\leq 0,4 \text{ Вт} 8\text{VA}$

Пусковой ток: 0.004Ib

Температурный диапазон: -20 ~ 65 °C.

Мигающий красный: Импульс указания

Среднее значение влажности год: 75%,

Максимальное значение: 95%

Импульс связи:

Напряжение 12 ~ 27В, ток $\leq 27\text{mA}$, максимальная длина свинца: 20m

Импульс ширина = 90ms, подключите к клемме 20 и 21

Границы значений: не более 60В, не более 50 мА

Внимание:

Корпус герметичный, не открывайте метр

Нет гарантии, если дело открыто

RUS: Производятся после 13 августа 2005

Отходов электронных приборов не должна распоряжаться с бытовыми отходами.пожалуйста

рециркуляции, когда объекты существуют. Проконсультируйтесь с вашей местной администрации или розничной торговли для переработки советы.

Montāžas instrukcija

Vienfāzes elektroenerģijas skaitītājs

Modelis BM 015L/M

UZMANĪBU!

Lai nodrošinātu preces pareizu un drošu ekspluatāciju, pirms sākt to lietot, uzmanīgi izlasiet montāžas instrukciju.

Neatbilstošas lietošanas dēļ var rasties materiālie zaudējumi un var tikt nodarīti būtiski kaitējumi cilvēka veselībai.

Paredzētie izmantošanas mērķi

- Vienfāzes elektroenerģijas skaitītājs (turpmāk tekstā skaitītājs) paredzēts elektroenerģijas uzskaitīšanai, kā arī elektroenerģijas patērētāju kontrolei. Skaitītājs lieliski piemērots nelielas jaudas elektroenerģijas iekārtu patērētās enerģijas uzskaitē mājā, garāžā, veikalā u.c.
- Tiklīdz tiek patērēta elektroenerģija tā skaitītājs to automātiski uzskaita un attēlo uz displeja.

Aizliegumi un ierobežojumi

- Skaitītājs nav paredzēts profesionālās un saimnieciskās darbības veikšanai.

Tehniskā specifikācija

Elektrotīkla spriegums:	230V +/-30%
Aizsardzība:	5(32)A
Precizitāte:	1.0
Standarts:	EN 61036:2000
Frekvence:	50
Impulss:	1000imp/kWh
Displejs:	LCD 5+2 cipars=99999.99kWh
Enerģijas patēriņš:	$\leq 8\text{VA}$, $\leq 0.4\text{W}$
Sākuma strāva	20 mA
Vides temperatūra:	-20°C ~+65°C
Sarkans mirgojošs indikators:	darbības indikators
Maksimālais gaisa mitrums:	75% - 95%
Montāža "SO" Din-sliede 43864 standarts, (27V, 27mA)	
Maksimālais līnijas garums:	20m
Impulsa garums	90ms
„SO" līdzstrāva	60 V

Lietotāja atbildība

- Ja šie montāžas instrukcijas noteikumi netiek ievēroti, garantijas remonts precei tiek pilnībā liegts.
- Ievērojiet instrukcijas norādījumus.
- Lietojiet skaitītāju tikai tad, kad esat pārliecinājušies, ka visi elektrotīkla kabeļu savienojumi un uzstādīšana ir veikta atbilstoši instrukcijā minētajiem norādījumiem un vispārīgajiem drošības noteikumiem. Iegūstiet, ka skaitītāja lietotājs ir atbildīgs par negadījumiem vai bīstamību, kas radīta citām personām vai to īpašumam.

Vispārīgie drošības noteikumi

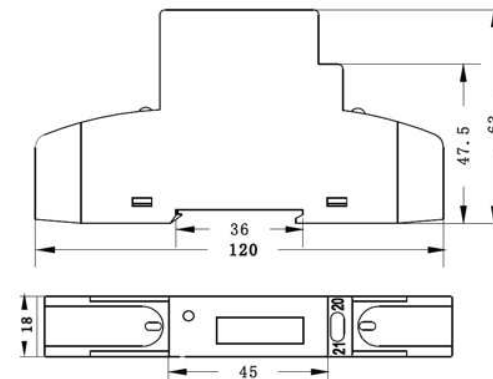
- Uzmanīgi izlasiet montāžas instrukciju pirms skaitītāja montāžas, lietošanas, lai pilnībā izprastu un varētu ievērot visus drošības noteikumus, piesardzības pasākumus un ekspluatācijas norādījumus.
- Elektrotīkla spriegumam jāsakrīt ar spriegumu, kas norādīts sadaļā „Tehniskā specifikācija”. Neizmantojiet nekādu citu elektrotīkla spriegumu.
- **Uzmanību!** Skaitītāja montāžu **drīkst veikt tikai sertificēts elektriķis.**
- Pirms uzstādīšanas pārliecinieties, ka elektrotīkla spriegums ir pilnībā atslēgts.
- Skaitītāja korpuss ir hermetizēts. Nekādā gadījumā neatveriet korpusu, tas var sabojāt skaitītāju, kā arī var izraisīt cita veida elektrotīkla bojājumus vai elektrotraumas.

Skaitītāja uzstādīšana

- Pirms sākt uzstādīšanu, obligāti atslēdziet elektrotīkla automātiskos slēdžus.
- **Uzmanību!** Ierīces **pieslēgšanu** pie elektrotīkla **drīkst veikt tikai sertificēts elektriķis.**
- Uzstādiet skaitītāju vēlamajā sadales kastē.
- Pievienojiet skaitītājam elektrokabeļus atbilstoši kā norādīts att. 2.

Skaitītāja izmēri:

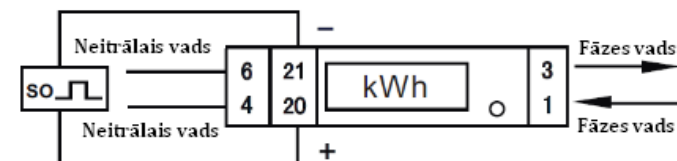
Att. 1



Skaitītāja pieslēguma

Att. 2

shēma:



Utilizācija

- Saudzējot apkārtējo vidi, rīkojieties saskaņā ar vietējo likumdošanu. Neizmetiet iepakojumu atkritumos, bet gan nododiet to otrreizējai pārstrādāšanai.
- Ja skaitītājs kļuvis lietošanai nederīgs vai arī to vairs nevar salabot, demontējiet to un nogādājiet kādā no atkritumu savākšanas vietām.
- Veiciet skaitītāja utilizāciju atbilstoši LR likumdošanai un noteikumiem.