

Kostka halogenowa k003

Kod produktu: 7167



Dane techniczne:

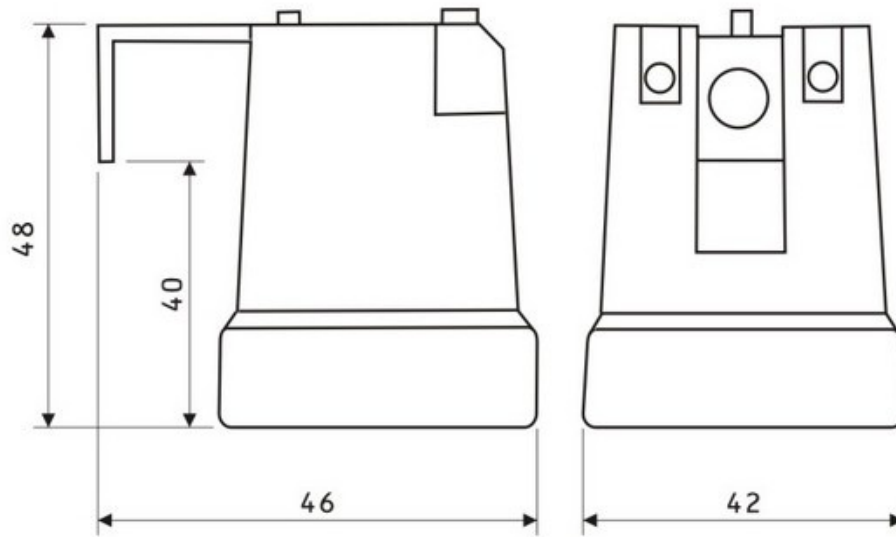
- Trzonek **E27**
- Ilość w opakowaniu podzbiorczym / zbiorczym **280**
- Napięcie zasilania **12V/230V**
- Zastosowanie **wewnątrz**

Cechy przedmiotu:

- oprawki ceramiczne przeznaczone do współpracy z trzema rodzajami trzonek.

Zastosowanie:

- lampy, żyrandole, oświetlenie komercyjne itp.



K003